

**Motor Tanımı**  
Motor Name **ATX3EL 90 S 4a****Tarih**  
Date 22/05/2026**Genel Bilgiler / General Info**

Gövde Büyüklüğü Frame Size	90	Kurulum Mounting	B35
Yalıtım Sınıfı Insulation class	F ( 155 °C )	Çalışma Türü Duty Type	S1
Isı Artışı Temperature rise	Class B ( 80K )	Servis Faktörü Service Factor	1.15
Soğutma Cooling	IC411 (TEFC)	Gürültü Seviyesi(dB-A) Sound Pressure Lv(dB-A)	56
Koruma Sınıfı Degree of protection	IP55	Balans Metodu Balancing Method	Yarım Kama Half Key
Ortam Sıcaklığı Ambient Temperature	-20°C ... +40°C	Vibrasyon Sınıfı Vibration Class	A Sınıfı Grade A
Rakım (m) Altitude (m)	1000	Termal Koruma Thermal Protection	-
Sertifikasyon Certification	CE II 3D Ex tc IIIB T125°C Dc (Zone 22)	Yaklaşık Ağırlık (kg) Approx. weight (kg)	13.8

**ELEKTRİKSEL TASARIM / ELECTRICAL DESIGN**

Faz	Bağlantı	Gerilim	Frekans	Çıkış Gücü	Kutup	Anma Hızı	Anma Akımı	Anma Momenti	Cos φ	Verim %			Eylemsizlik
Phase	Connection	Voltage	Frequency	Rated output	Poles	Rated Speed	Rated current	Rated Torque – Mn	Cos φ	Efficiency %			Inertia
~	(Δ / Y)	(V)	(Hz)	(kW)	-	(rpm)	(A)	(Nm)	4/4	4/4	3/4	1/2	J (kgm)2
3	Y	400	50	1.1	4	1450	2.5	7.2	0.76	84.1	84.1	83	0.0025

**Doğrudan Kalkış Verileri / Direct On Line Data**

Kalkış Akımı Locked rotor Current	Ia (A)	15.3	Ia / In	6.1
Kalkış Momenti Locked rotor Torque	Ma (Nm)	-	Ma / Mn	-
<b>YΔ Kalkış / YΔ Starting</b>				
Kalkış Akımı Locked rotor Current	Ia (A)	6.8	Ia / In	2.7
Kalkış Momenti Locked rotor Torque	Ma (Nm)	-	Ma / Mn	-
Devrilme Momenti Breakdown Torque	Mk (Nm)	25.2	Mk / Mn	3.5

**MEKANİK TASARIM / MECHANICAL DESIGN****Malzeme Bilgisi / Materials**

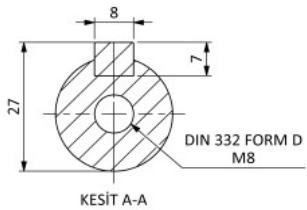
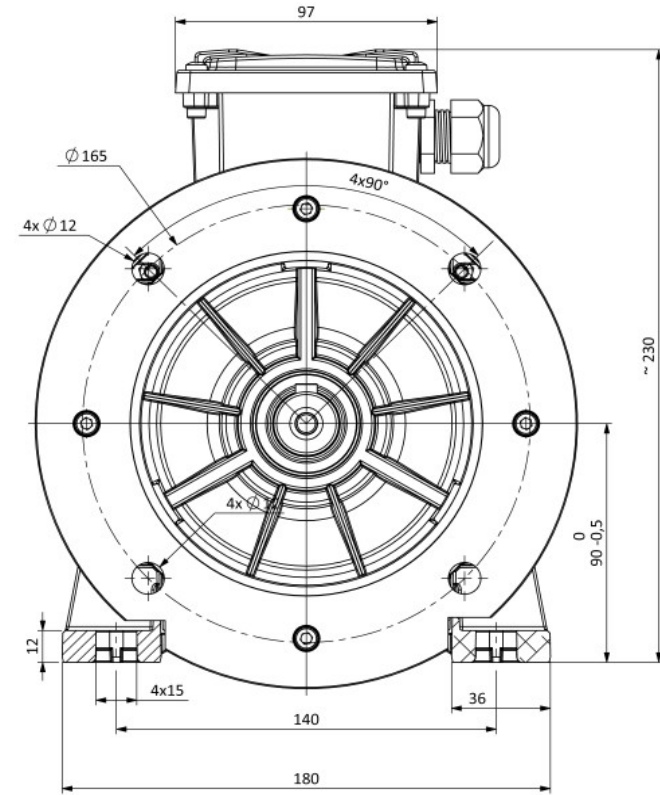
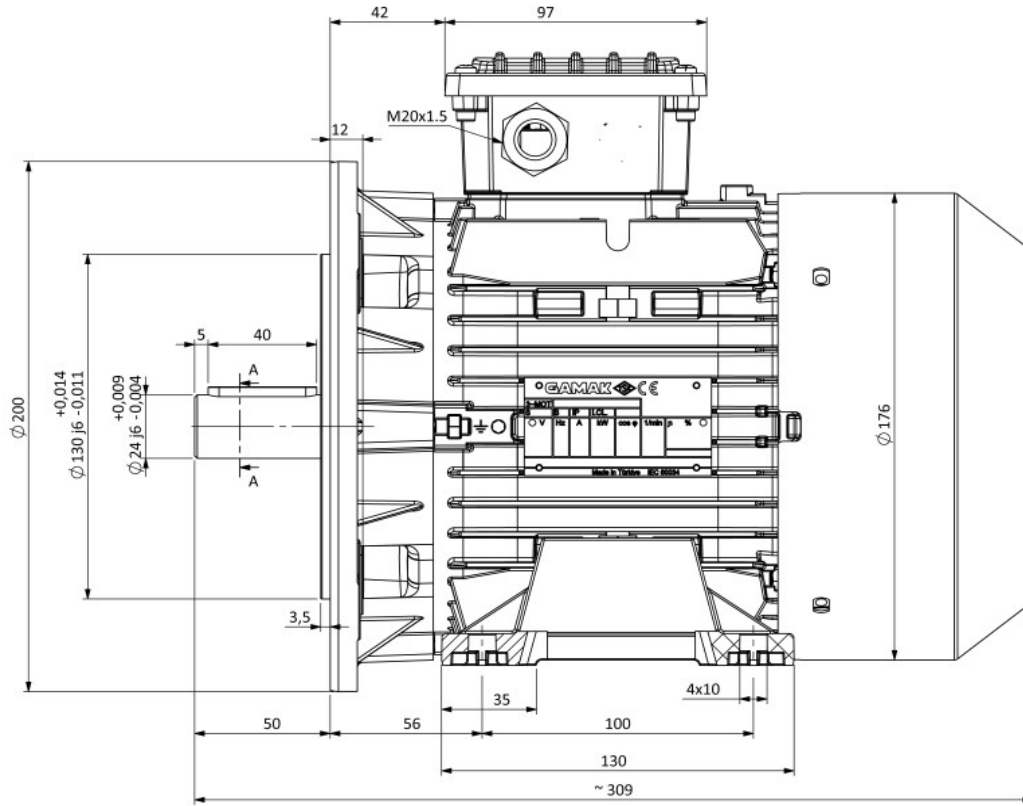
Gövde Frame	Alüminyum Aluminium
Flanş Flange	Alüminyum Aluminium
Pervane Cooling fan	Plastik Plastic
Klemens Kutusu Terminal box	Alüminyum Aluminium
Rakorlar Cable glands	M20x1,5 ATEX
Rakor Adedi No of cable glands	1

**Yatak Bilgileri / Bearing Arrangement**

Standart Tasarım Standard Design	Ön Rulman Drive End	Arka Rulman Non Drive End
Yağlama Periyodu Regreasing interval	6205 ZZ	6205 ZZ
Yağ Miktarı Grease Amount	-	-
Yağ Standartı Grease Standartı	-	-
Boya Paint	Ral 7031	


**Opsiyonel Özellikler / Optional Features****Notlar / Notes**

Verim değerleri IEC 60034-2-1 : 2014 standardına uygun olarak indirekt ölçüm metodu ile hesaplanmıştır. Ek kayıplar, değişken yük değerlerinde yapılmış olan test sonuçlarına göre belirlenir. / Efficiencies are calculated according to indirect method where the additional load losses are determined from exact measurements at different load points. Teknik veriler, etiket değerlerinden farklılık gösterebilir. / Technical data may vary from nameplate values. GAMAK, önceden bildirimde bulunmaksızın değişiklik yapma hakkını saklı tutar. / GAMAK reserves the right to make changes without prior notice.



#### AÇIKLAMALAR;

- 1-) Aksi belirtilmedikçe tüm ölçüler mm'dir.
- 2-) Teknik resim üzerinden ölçü almayınız.

Revizyon (Revision)	Değişiklik Çeşidi (Details)	Yayın No: (Release No)	Tarih (Date)	Onay (Confirmed By)	İmza (Signature)
Cizen (Drawn)	İsim (Name)	Tarih (Date)	İmza (Signature)	Malzeme (Material):	 Parça Adı (Part Name): <b>3G AGM 90-S B35 MOTOR</b>
Kontrol (Control)					
Onay (Approval)				Ölçek (Scale): ...	
GENEL TOLERANS (GENERAL TOLERANCE) (ISO 2768-m)					
6 mm ye Kadar ± 0,1	30 - 120 mm. ± 0,3	400 - 1000 mm. ± 0,8			
6- 30 mm. ± 0,2	120 - 400 mm. ± 0,5	1000 - 2000 mm. ± 1,2			
Sayfa (Page) ... 1 / Tamamı (All) ... 1					